

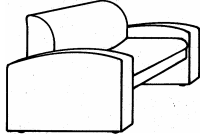
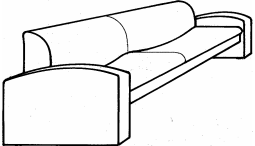
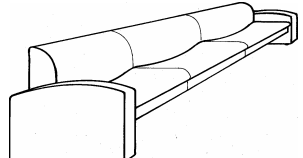
# ANTARES

Création Michel CADESTIN et Daniel BERNARD

Ligne sobre associant rigueur et pureté des formes, particulièrement recommandée pour l'ensemble des espaces tertiaires (bureau de direction, accueil haut de gamme...)

Modèle ergonomique et confortable en mousse H.R. auto-extinguible surmoulée sur structure métallique et suspension pumaflex intégrée. Pieds chromés vissés sur la structure.

Modèle entièrement déhoussable.

	P	V	M	T0	T1	T2	T3	TC
<b>FAUTEUIL</b> Réf. ANT 04 L: 780 P: 710 H: 740 H.A: 410 	36	0,41	3,05	1 093 €	1 125 €	1 259 €	1 383 €	2 063 €
<b>CANAPE 2 PLACES</b> Réf. ANT 06 L: 1360 P: 710 H: 740 H.A: 410 	43	0,72	4,20	1 571 €	1 643 €	1 827 €	1 947 €	2 989 €
<b>CANAPE 3 PLACES</b> Réf. ANT 07 L: 1930 P: 710 H: 740 H.A: 410 	52	1,02	5,35	1 986 €	2 069 €	2 281 €	2 513 €	3 773 €

**NOTA :** Possibilité de recouverture bicolore : **Supplément 10 %**

Pour tout revêtement et/ou coloris hors sélection ARFA: **Supplément 5%**